

**Gestion de projet et instructions de pose**

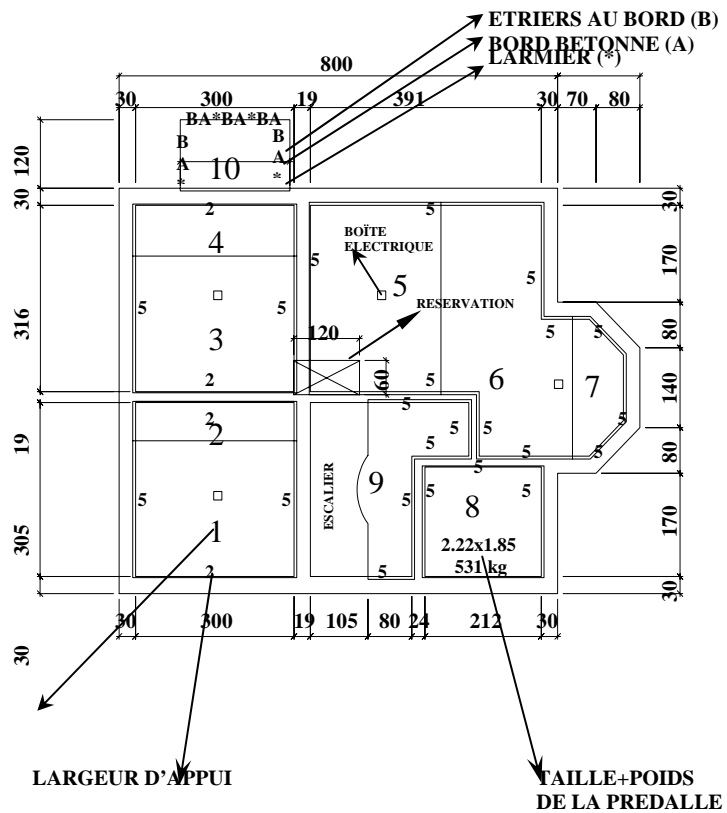
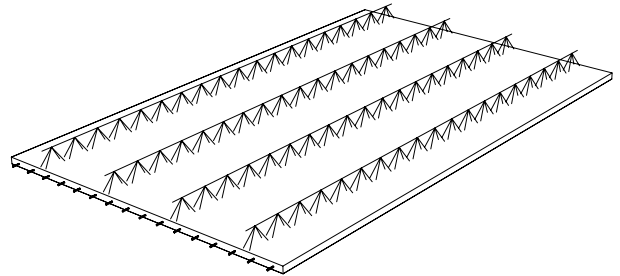
**1. La prédalle**

- Les prédalles ont en principe une épaisseur de 5 à 7 cm.
- Les prédalles comprennent les armatures inférieures nécessaires à la stabilité du plancher fini, les poutres tridimensionnels ainsi que tous bords obliques, réservations, découpes, etc.
- L'armature supérieure, les armatures de liaison et éventuellement d'autres armatures de renfort sont posées sur chantier. Dans le cas de plancher portant dans les deux axes, une armature supplémentaire est placée sur les prédalles transversalement au sens des poutres tridimensionnels.

**2. Plan de pose - contrôle des dimensions**

- Nous réalisons sur base de vos plans un plan de pose ainsi que les plans de détails de chaque élément.
- Les plans contiennent tous les renseignements nécessaires à la fabrication et à la pose, à savoir :
  - \* Les numéros de position
  - \* L'emplacement des prédalles
  - \* L'écartement entre les étaçons de montage
  - \* Les armatures de liaison
  - \* La largeur des appuis
  - \* Les dimensions des prédalles
  - \* La section des armatures
  - \* Les positions et dimensions des réservations
- Ces plans sont envoyés au client, à l'entrepreneur, à l'architecte ou l'ingénieur, afin de les vérifier et contrôler sous sa responsabilité les principes de pose, les dimensions et les armatures.
- La production des prédalles ne peut débuter que lorsque le client a marqué son accord sur base des plans de détails vérifiés.

Prédalle

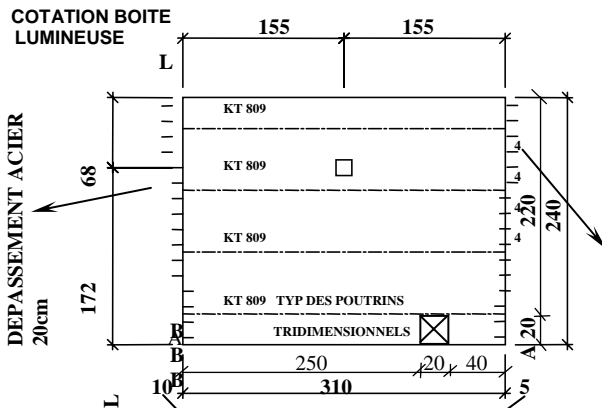


NR. D'ELEMENT

LARGEUR D'APPUI

TAILLE+POIDS DE LA PREDALLE

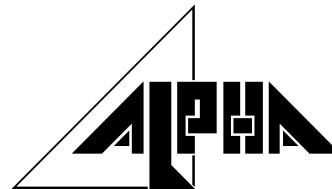
**EXEMPLE**



- A : Cotation réservation/ Bord bétonné
- B : Etriers
- L : Cotation boîte lumineuse
- \* : Larmier
- : Boîte lumineuse

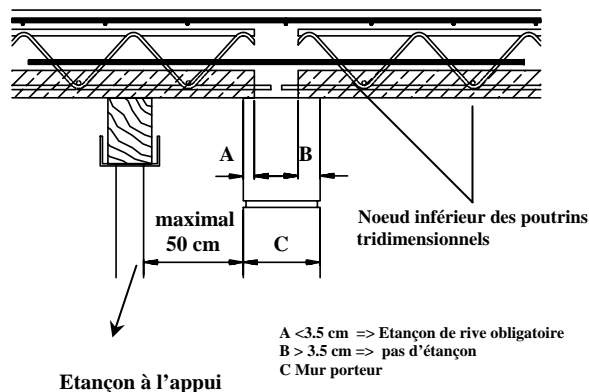
**EXEMPLE**

Dépassement des aciers



### 3. Préparation du chantier avant la pose des prédalles

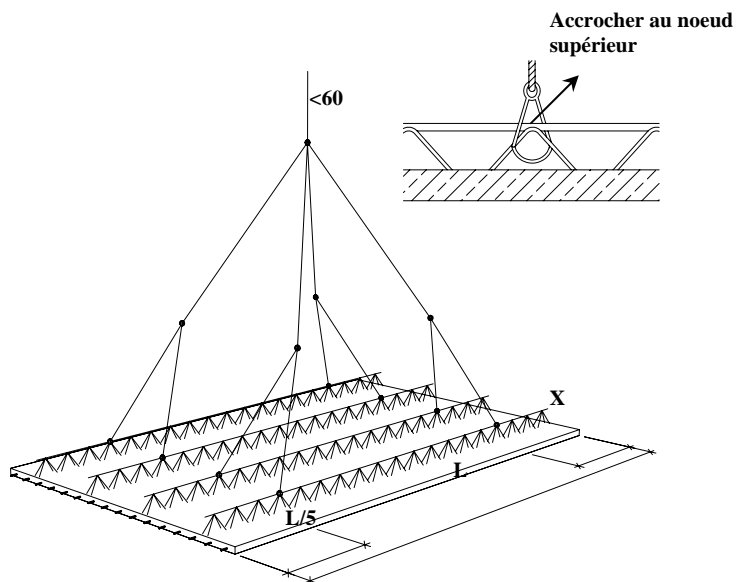
- Sur chantier, vous assurez l'exécution conforme des murs d'appui, des coffrages de poutre et des étaçons de montage.
- Les appuis des prédalles doivent être de niveau et plans. Si tel n'est pas le cas, les prédalles sont posées sur un lit de mortier. Les murs non-porteurs, ne sont maçonnés qu'après bétonnage du plancher.
- La largeur de l'appui est comprise entre 3.5 cm et 4.5 cm.
  - \* Si la largeur de l'appui est inférieure à 3.5 cm, on étaçonne les prédalles à proximité de l'appui.
  - \* Si la largeur de l'appui est supérieure à 4.5 cm, la prédalle est posée sur un lit de mortier.
  - \* Si la largeur de l'appui est comprise entre 3.5 cm et 4.5 cm et dans le cas où au moins 1 noeud inférieur sur 2 poutres tridimensionnelles contigus se trouve à l'endroit de l'appui; l'étaçonnement de rive peut être supprimé.
- Les étaçons de montage sont placés aux écartements indiqués avant la pose des prédalles.
- Réglage de la contreflèche des prédalles suivant les indications de votre bureau d'étude.



A < 3.5 cm => Etaçon de rive obligatoire  
B > 3.5 cm => pas d'étaçon  
C Mur porteur

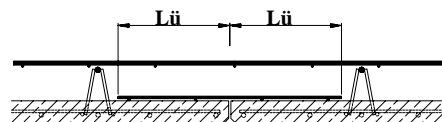
### 4. Transport et pose

- Le chantier doit être accessible et carrossable pour des transports 24-to. En cas de montage à l'aide d'une grue mobile, prévoyez la place pour celle-ci.
- Les prédalles sont posées à l'aide d'une chaîne à 8 brins.
- Les points de prise sont 1/5 de la longueur par rapport au bord de la prédalle.
- L'angle formé par les brins de chaîne doit rester inférieur à 60°.
- Les crochets de manutention doivent toujours s'accrocher à un noeud supérieur d'un poutre tridimensionnel.
- Lors de la pose des prédalles, vous veillerez aux mesures de sécurité, comme le port du casque, l'interdiction de circuler sous la charge, la prise en considération des câbles aériens, etc.



### 5. Préparation avant bétonnage

- Pose des armatures de liaison, ainsi qu'éventuellement d'autres armatures suivant indications de votre bureau d'étude.
- Eventuellement, le placement de l'armature supplémentaire dans.
- Pose des canalisations et tubages vides en accord avec votre bureau d'étude.
- Pose de l'armature supérieure, de telle sorte qu'elle reste bien en place.
- Les coffrages de finition se font un peu en retrait par rapport à la surface restant visible des prédalles, afin de pouvoir spatuler proprement si la surface est destinée à être tapissée ou peinte sans plafonnage.



### 6. Le bétonnage

- Immédiatement avant le bétonnage, les prédalles doivent être humidifiées par arrosage. Le béton de remplissage a été commandé dans la qualité prescrite.
- Lors du bétonnage, veillez à ce que les étaçons de montage remplissent bien leur fonction.

### 7. Le plancher est terminé

- En utilisant les prédalles d'Alpha-Béton, vous obtenez un plancher en béton armé qui répond aux exigences les plus élevées.
- De légers dégâts aux prédalles n'altèrent en rien la qualité et la résistance du plancher.
- Les imperfections optiques éventuelles sont spatulées avant la pose de tapis ou avant la mise en peinture.
- Les étaçons de montage restent en place jusqu'à durcissement suffisant du béton.
- La pose des éléments s'effectue suivant les instructions du surveillant du chantier et selon les règles et normes en vigueur.